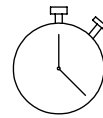
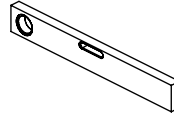
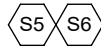
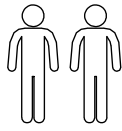
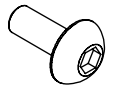


M60EN362

EN Assembling scheme
 DE Aufbauanleitung
 FR Schéma d'assemblage



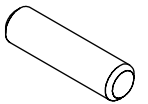
00:15



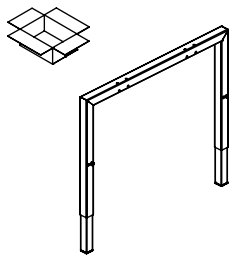
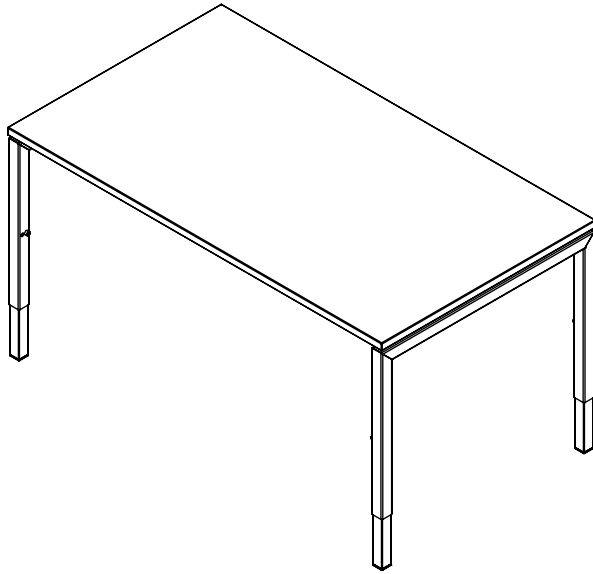
M6x16
M42C0255 x16



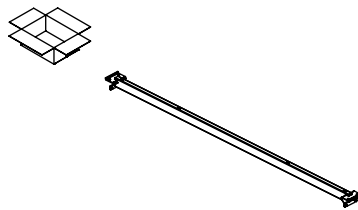
M6x12
M42C0043 x6



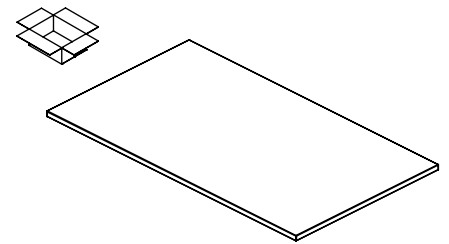
∅8x30
M42H0001 x2



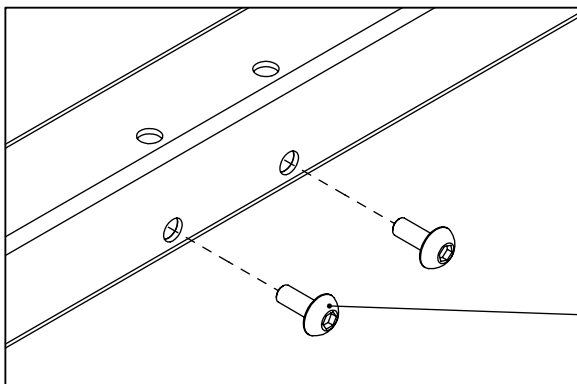
a - x2



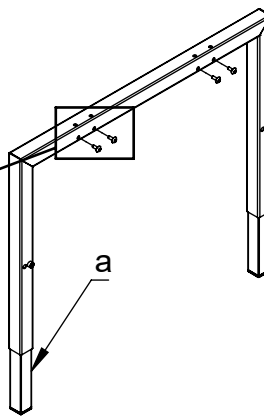
b - x2



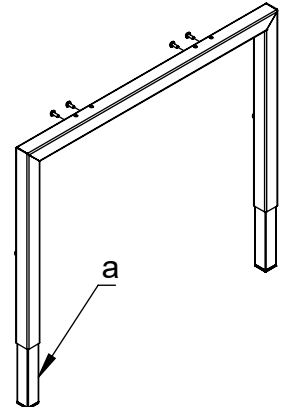
c - x1



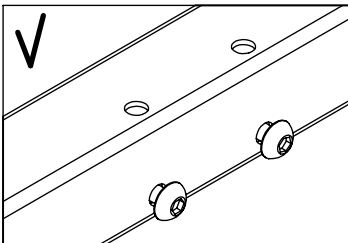
1



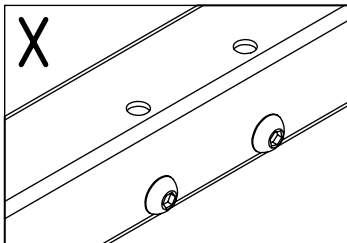
a



a



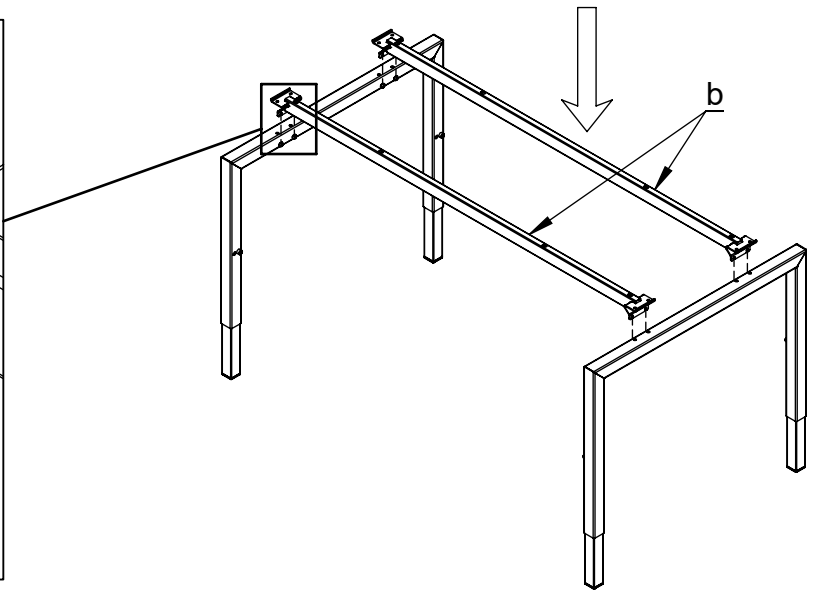
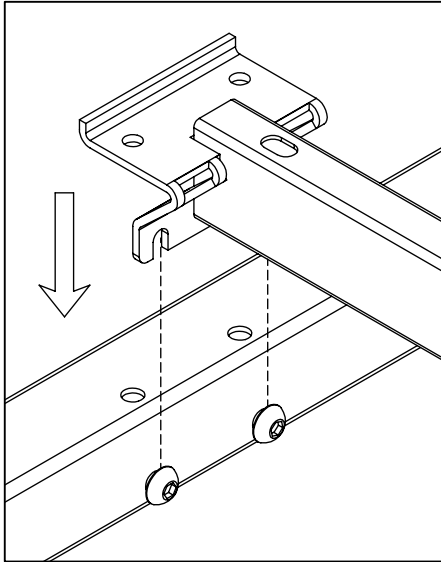
✓



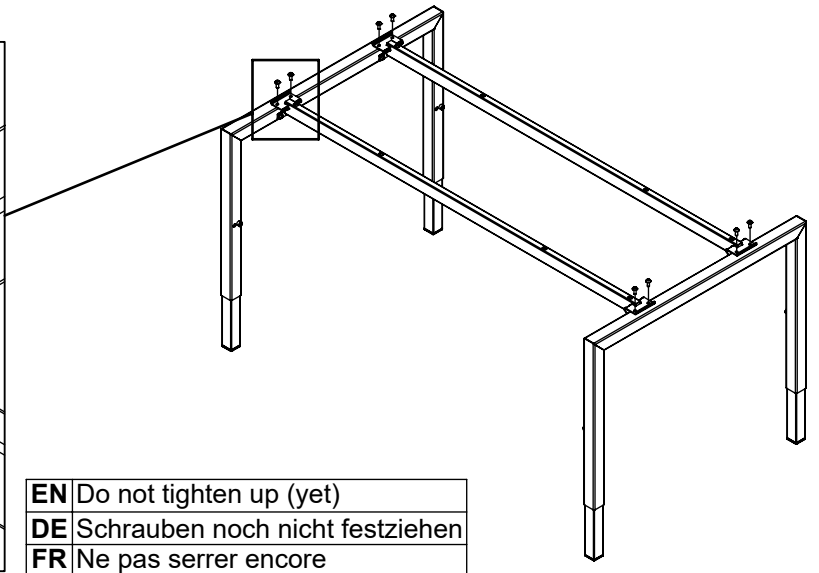
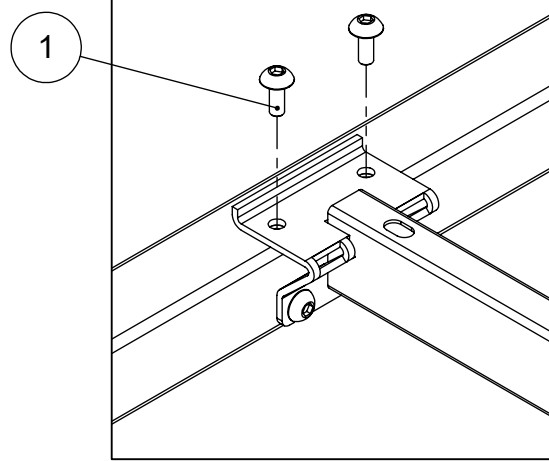
X

EN Do not tighten up (yet)
 DE Schrauben noch nicht festziehen
 FR Ne pas serrer encore

2



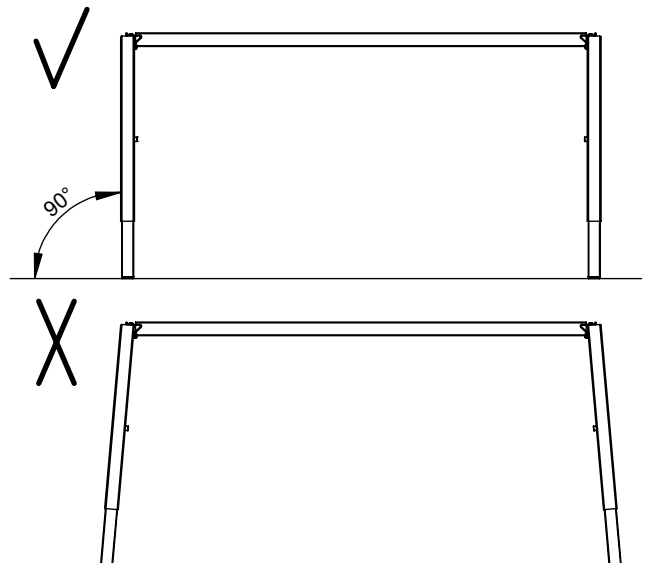
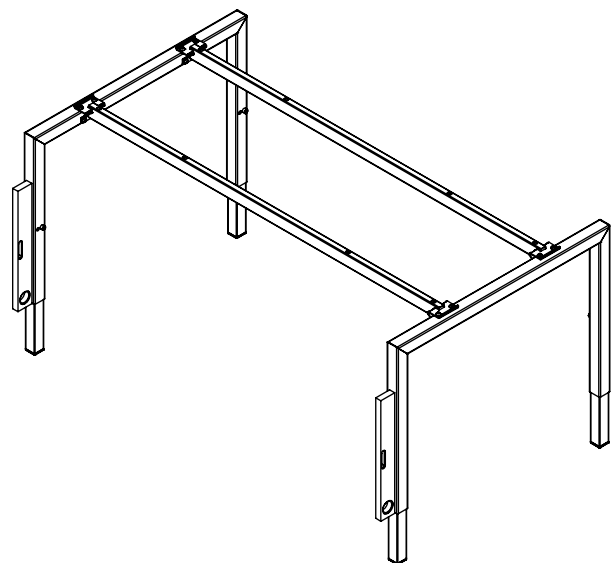
3



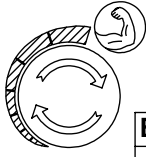
EN Do not tighten up (yet)
 DE Schrauben noch nicht festziehen
 FR Ne pas serrer encore

4

1)

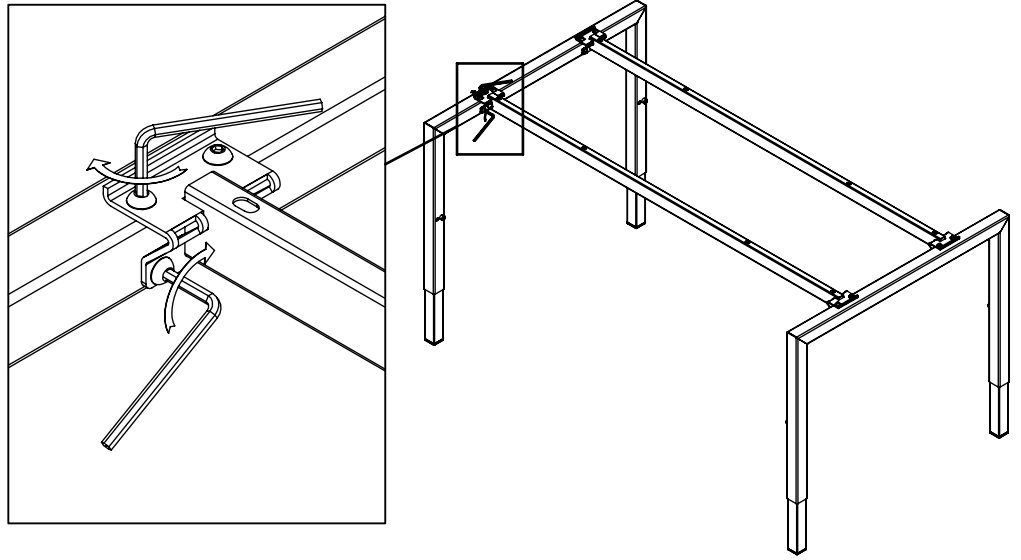


2)



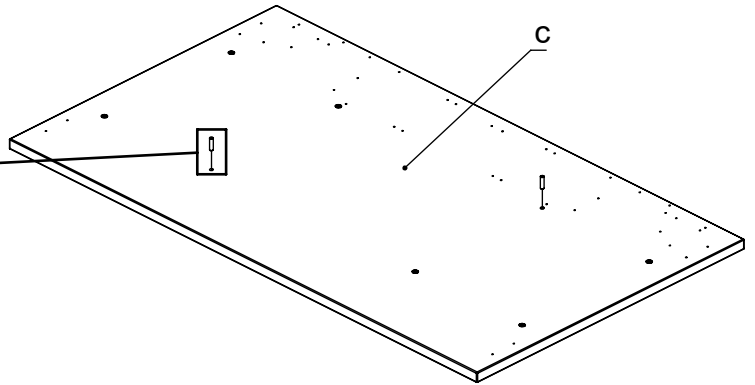
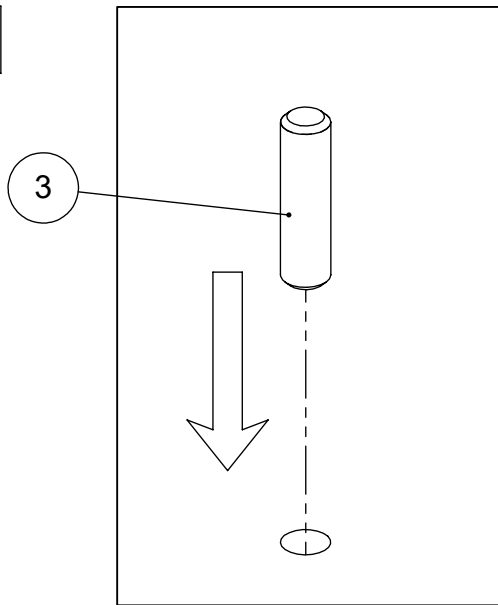
12 Nm

EN	Tighten up
DE	Schrauben festziehen
FR	Resserrer les vis

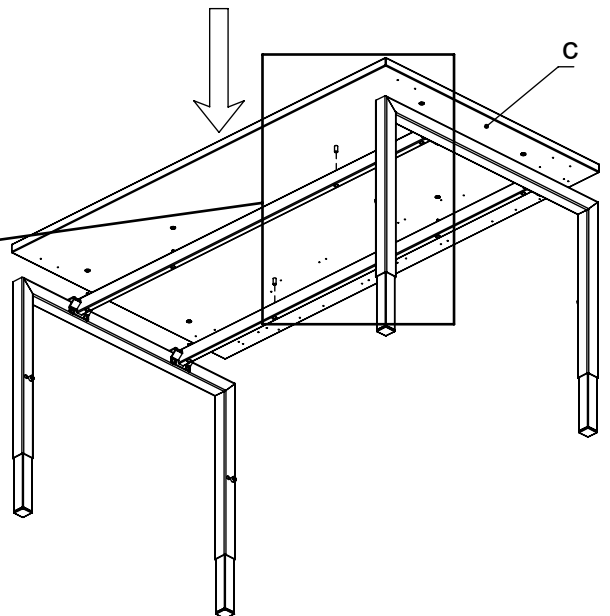
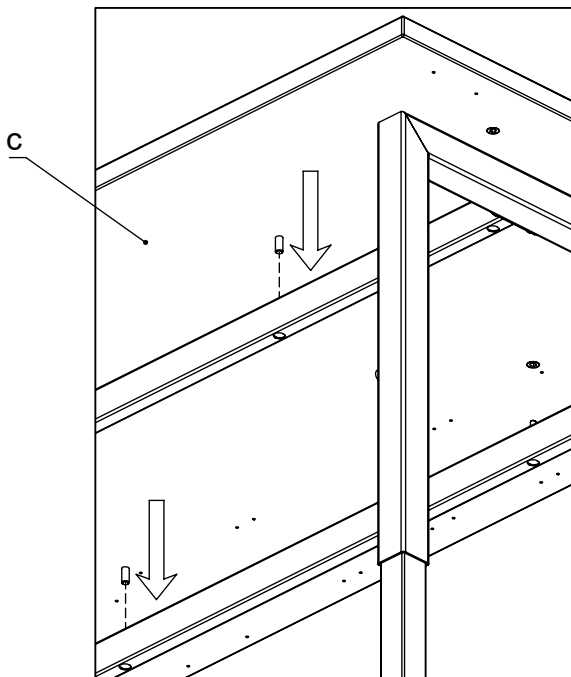


5

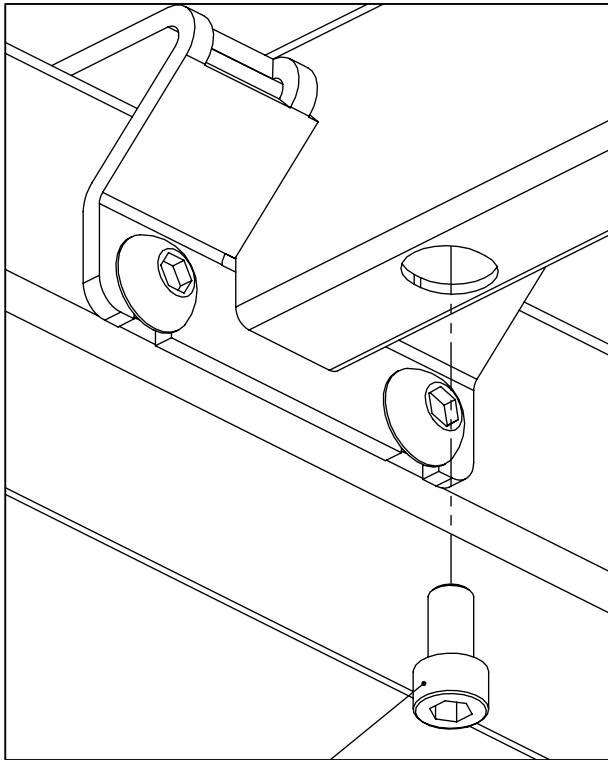
1)



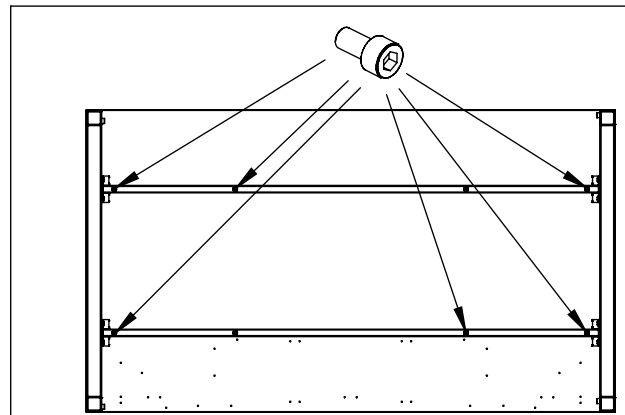
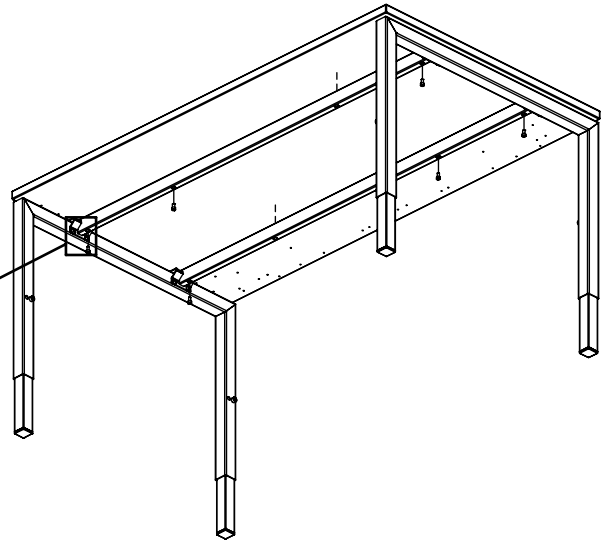
2)



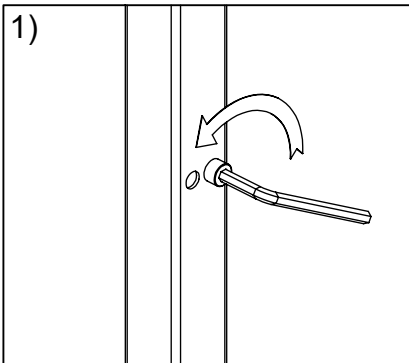
3)



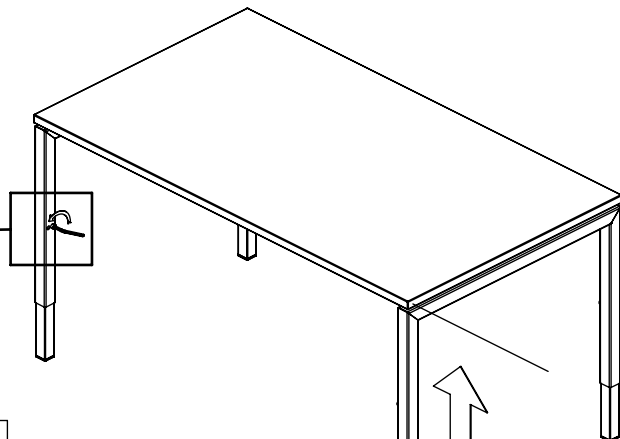
2



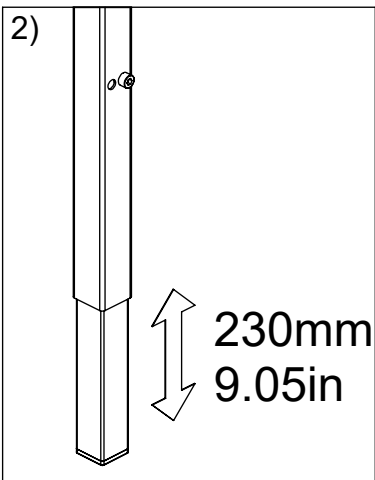
6



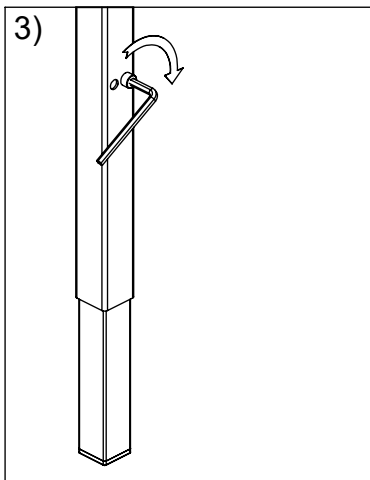
EN Do not unscrew bolt all the way
DE Schraube nicht ganz herausdrehen
FR Ne pas dévisser les vis complètement



620-850cm
 24.41-33.46in



230mm
 9.05in



EN Tighten up
DE Schrauben festziehen
FR Resserrer les vis